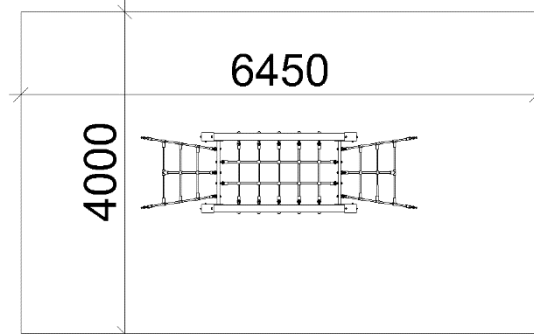


TECHNICKÝ LIST

GP-11 LEZECKÁ SESTAVA JUNIOR 1



ROZMĚRY PRVKU: 0,95m (v) x 1,0m (š) x 3,45m (d)

MAX. KRITICKÁ VÝŠKA PÁDU: 0,95m

ROZMĚRY DOPADOVÉ PLOCHY: 4,0m (š) x 6,45m (d)

DOPADOVÁ PLOCHA: trávnik, sypaný materiál, umělohmotný a syntetický povrch

VĚKOVÁ KATEGORIE: 3-14 let

MAX. POČET UŽIVATELŮ: 12

NOSNOST: 648kg

URČENÍ: exteriér

DOSTUPNOST NÁHRADNÍCH DÍLŮ: dodá výrobce

CERTIFIKÁT SHODY S NORMOU: ČSN EN 1176-1

SPECIFIKACE PRVKU:

Nosná konstrukce prvku je vyrobena z lepených průběžných hranolů ze severského smrku o minimálních rozměrech 93x93mm, hrany budou opracovány rádiusem. Povrchová úprava těchto hranolů spočívá v impregnaci a třívrstvé aplikaci vrchního nátěru. Tyto hranoly jsou kotveny do terénu pomocí pozinkovaných kotev. Lezecká stěna je vyrobena z protiskluzové voděodolné překližky o min. tl.21mm. Všechny lanové prvky jsou vyrobeny z polypropylenových lan s ocelovou výztuhou o min.Ø 16mm.

TEWIKO systems, s. r. o.
Kateřinská 791
463 03 Stráž nad Nisou
IČ: 25472887
DIČ: CZ25472887

Webové stránky:
www.detske-hriste-sportoviste.cz
www.bezdratovy-rozhlas.cz
www.ukazatelrychlosti.cz
www.tewiko.cz

Kontakty:
Tel.: +420 482 425 218
E-mail: tewiko@tewiko.cz